

Fig. 13A

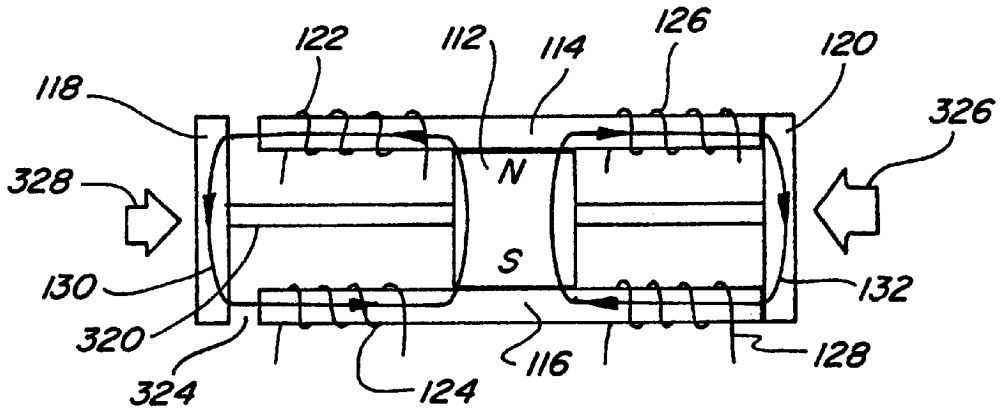


Fig. 13B

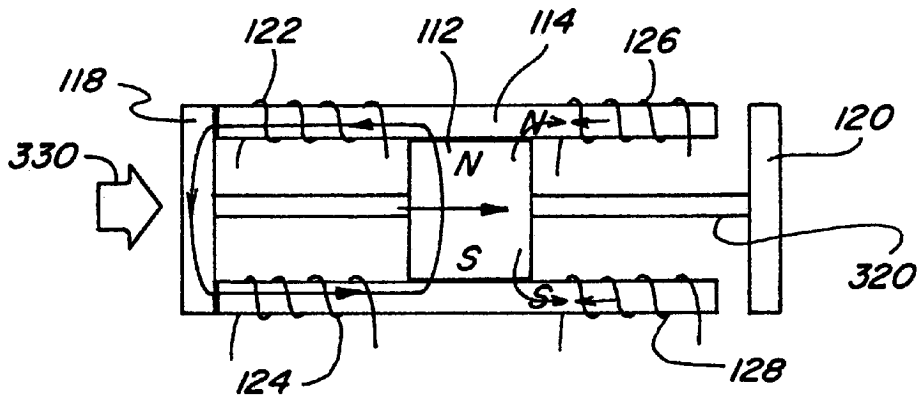


Fig. 13C