

RÉPUBLIQUE FRANÇAISE

INSTITUT NATIONAL
DE LA PROPRIÉTÉ INDUSTRIELLE

PARIS

(11) N° de publication :
(A n'utiliser que pour les
commandes de reproduction).

2 363 929

A1

**DEMANDE
DE BREVET D'INVENTION**

(21)

N° 76 26730

(54) **Générateur d'électricité mu par la force magnétique.**

(51) Classification internationale (Int. Cl.²). **H 02 K 53/00.**

(22) Date de dépôt **6 septembre 1976, à 10 h 54 mn.**

(33) (32) (31) **Priorité revendiquée :**

(41) Date de la mise à la disposition du
public de la demande **B.O.P.I. - «Listes» n. 13 du 31-3-1978.**

(71) **Déposant : BESSON Joël André, résidant en France.**

(72) **Invention de : Joël André Besson.**

(73) **Titulaire : Idem (71)**

(74) **Mandataire :**

La présente invention concerne un appareil producteur d'électricité dont l'énergie de base est la force magnétique.

Pour actionner les générateurs d'électricité on a recours essentiellement aux sources d'énergie suivantes : hydrocarbures, charbon, gaz naturel, hydraulique, nucléaire. Chacune d'entre elles présente de graves inconvénients dont les principaux sont le coût élevé et l'action néfaste sur l'environnement.

L'utilisation de la force magnétique comme source d'énergie permet de réduire considérablement ces inconvénients. En effet on peut utiliser des aimants permanents ou des aimants temporaires pour engendrer et entretenir un mouvement rotatif. L'aimantation étant créée par une partie de l'électricité produite il n'y a pas d'autre apport d'énergie et le système est autodynamique.

Le dispositif, objet de l'invention comporte des électro-aimants qui sont montés soit de façon à travailler simultanément soit de façon à travailler l'un après l'autre. La force d'attraction linéaire ainsi produite est transformée en mouvement circulaire et engendre la rotation d'une masse dont le poids est à déterminer pour chaque appareil. Cette masse qui est reliée au générateur d'électricité tourne continuellement ; elle absorbe au mieux les forces développées et, par inertie, régularise la vitesse de rotation du générateur ; elle peut être placée sous vide afin de limiter les pertes de frottement dans l'air. Une partie seulement de l'énergie électrique produite est utilisée pour le fonctionnement des électro-aimants.

Le dessin annexé illustre, à titre d'exemple, le mode de réalisation d'un dispositif qui produit du courant continu 12 volts et qui est conforme à la présente invention.

Les caractéristiques de chaque électro-aimant représenté sont les suivantes : type à noyau plongeur dont la course est de 50 mm, la force développée est de 6 Kg en travail permanent et de 20 Kg en travail intermittent (maximum 3 secondes sous tension pour 27 secondes de repos), la consommation d'énergie en tension permanente est de 50 W/H. Le temps d'attraction du noyau étant très court (moins d'une seconde) avec huit électro-aimants excités l'un après l'autre on attire 20 Kg sur une distance de 50 mm toutes les quatre secondes pour une consommation d'énergie inférieure à 50 W/H. Si l'on met 16 électro-aimants on obtient la même puissance toutes les deux secondes pour une consommation d'énergie toujours inférieure à 50 W/H.

Les électro-aimants sont montés en étoile sur un axe mobile 1 lui-même relié à un moteur électrique 2. Celui-ci permet, par rotation de

l'ensemble, l'accrochage successif des électro-aimants à l'une des extrémités d'un morceau de chaîne 3 qui passe dans les dents d'un pignon monté sur roue libre 4. L'autre extrémité de la chaîne est reliée à un ressort de rappel 5 d'une force de 2 Kg et qui est lui-même fixé au châssis.

5 Au moment de son accrochage l'électro-aimant est excité le temps de son attraction puis mis au repos et remplacé par le suivant. La force d'attraction ainsi produite engendre par l'intermédiaire de la chaîne et d'une poulie 6 le mouvement rotatif de la masse 7 d'un poids de 10 Kg à plus de 1.500 tours par minute. Cette masse est reliée directement à un
10 alternateur 8 de 35 A. Ils n'apparaissent pas sur le dessin mais une batterie et un régulateur de tension sont nécessaires pour le bon fonctionnement du dispositif dont la production d'énergie électrique est de 400 W/H alors que la consommation est inférieure à 200 W/H.

Le dispositif objet de l'invention permet d'obtenir de l'énergie
15 électrique à un prix de revient inférieur au prix actuel et il apporte l'autonomie énergétique en installation fixe comme en installation mobile.

RE V E N D I C A T I O N S

- 1) Dispositif producteur d'énergie électrique caractérisé en ce que la force motrice est magnétique et qu'il s'auto-alimente, une partie de l'énergie électrique produite par le générateur (8) servant à la création de la force motrice magnétique, celle-ci se développant de manière périodique et instantanée.

- 2° Dispositif selon la revendication 1 caractérisé en ce que la force magnétique est fournie par plusieurs électro-aimants associés (1) agissant sur une roue libre (4) par l'intermédiaire d'une chaîne actionnant elle-même une poulie de surmultiplication entraînant le générateur de courant (8). Une masse (7) régularise la vitesse de rotation du générateur (8) et emmagasine par ailleurs sous forme d'énergie cinétique une quantité importante de l'énergie magnétique de départ permettant au système de s'auto-alimenter.

- 3) Dispositif selon les revendications 1 et 2 caractérisé par le fait que les éléments en mouvements sont installés sous vide.

FIG.1
vue de profil

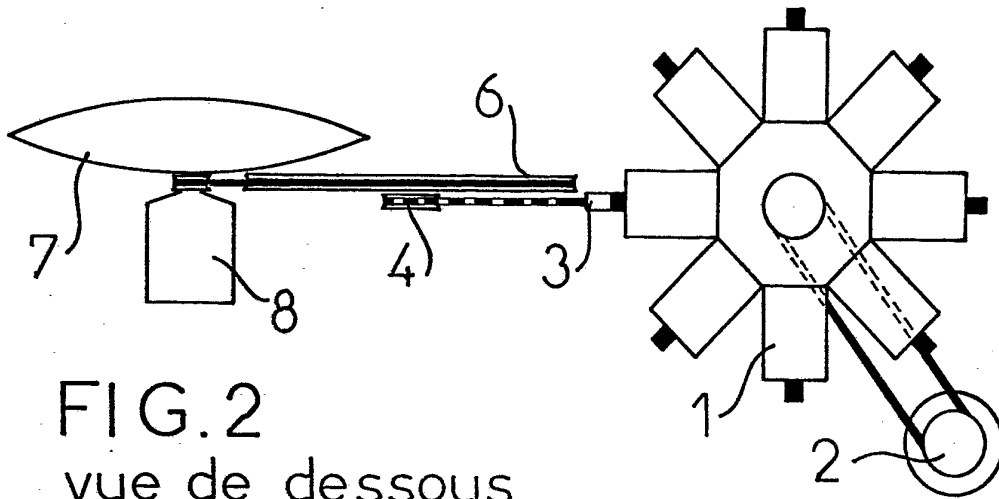


FIG.2
vue de dessous

